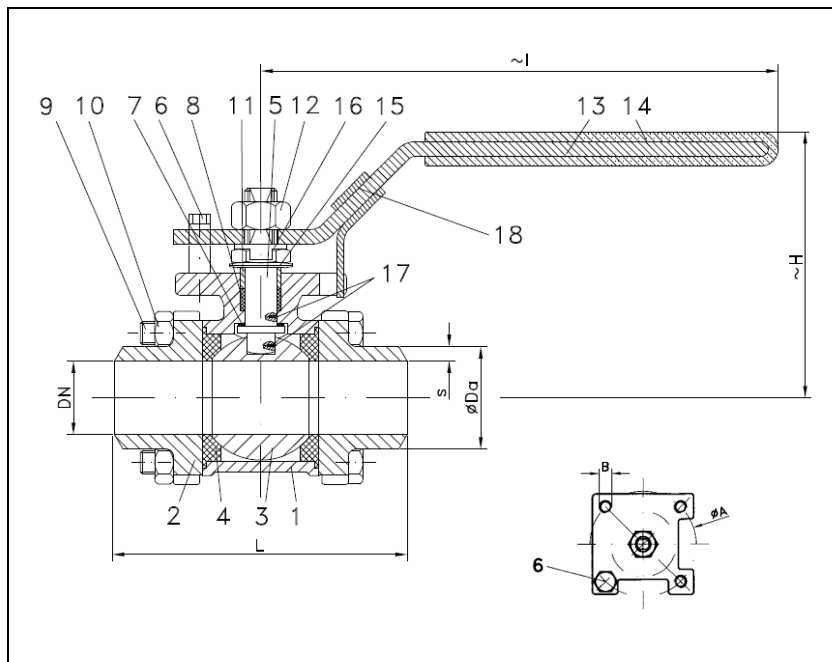


# KUGELHÄHNE RK-PROBALL

## KH 3T S (NC), ¼" - 4", PN63/100

### mit federschließender Sicherheitsarretierung



Kugelhähne RK-Probball KH 3T aller Nennweiten können automatisiert mit pneumatischen, elektrischen oder hydraulischen Antrieben geliefert werden.

Nr.	Bezeichnung	Werkstoff	Werkstoff
1	Gehäuse	1.0619	1.4408
2	Gehäuseteil	1.0619	1.4408
3	Kugel		1.4408
4	Kugelsitz		KFG
5	Schaltwelle		1.4401
6	Anschlagstift		1.4301
7	Scheibe		KFG
8	Stopfbuchse		KF
9	Sechskantschraube		A2-70
10	Sechskantmutter		A2-70
11	Druckring		1.4301
12	Sechskantmutter		A2-70
13	Handhebel		1.4301
14	Griffisolierung		Vinyl
15	Tellerfeder		1.4310
16	Sicherungsblech		1.4301
17	Antistatik		1.4401
18	Sicherungsarretierung		1.4301

Kugelhahn mit Anschweißenden  
voller Durchgang  
Baulänge DIN 3202-S13  
Anschweißenden nach EN 12627

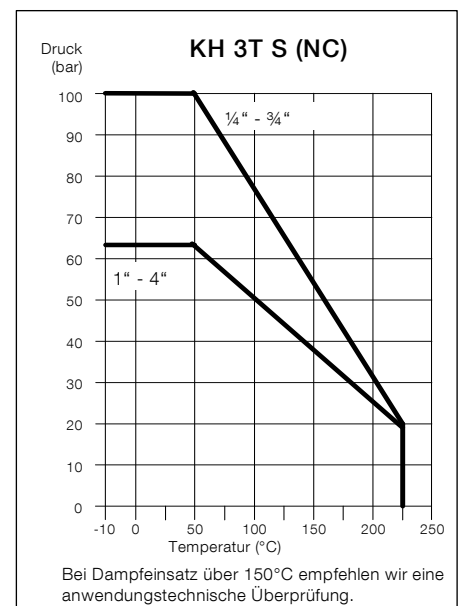
#### Ausschreibungstext:

Dreiteiliger Kugelhahn mit Anschweißenden nach EN 12627, Baulänge DIN 3202-S13, voller Durchgang, ausblassichere Schaltwelle, Gehäuse aus rost- und säurebeständigem Feinguss (1.4408) oder Stahlfeinguss (1.0619), Antistatik-Ausführung, ohne Buntmetallteile, Sitzringe KFG, Stopfbuchse KF, tellerfederbelastet, nachstellbar, Kopfflansch DIN EN ISO 5211, zugelassen nach DGRL, TA-Luft zertifiziert nach VDI 2440, Handhebel mit federschließender Sicherheitsarretierung.

Bezeichnung: RK-Probball

Typen: KH 3T S (NC)-1.0619

KH 3T S (NC)-1.4408



#### Bestellbeispiel:

**KH 3T S (NC), 2", PN 63, 1.4408, federschließ. Sicherheitsarretierung**

#### Dimensionen

DN mm	DN Zoll	PN	Baumaße (mm)				Aufbau ISO 5211			Kv-Wert m <sup>3</sup> /h	Drehm. Nm	Gewicht kg	
			Ø Da	S	H	I	L	Ø A	B				
8	¼	100	13,7	2,60	63	118	70	F03	36	M5	6	3	0,5
10	¾	100	17,2	3,35	63	118	70	F03	36	M5	7	3	0,5
15	½	100	21,3	2,80	67	135	75	F04	42	M5	10	5	0,7
20	¾	100	26,9	2,95	73	135	90	F04	42	M5	25	10	0,9
25	1	63	33,7	3,45	80	168	100	F05	50	M6	35	11	1,3
32	1 ¼	63	42,4	5,20	87	168	110	F05	50	M6	46	20	1,9
38	1 ½	63	48,3	5,15	103	205	125	F05	50	M6	80	26	2,9
49	2	63	60,3	5,65	112	218	150	F07	70	M8	110	30	4,7
65	2 ½	63	76,1	5,55	156	280	190	F07	70	M8	310	70	9,7
80	3	63	88,9	4,45	163	376	220	F10	102	M10	360	90	14,6
100	4	63	114,3	7,15	194	376	270	F10	102	M10	820	120	25,8